

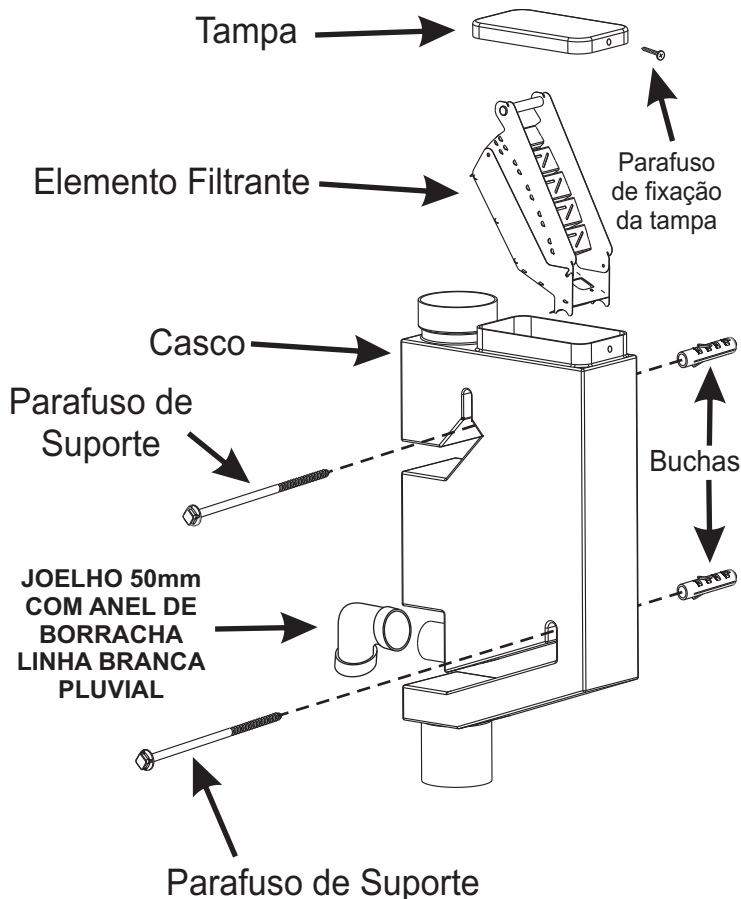


AC-100 - FILTRO COLETOR DE ÁGUA DA CHUVA

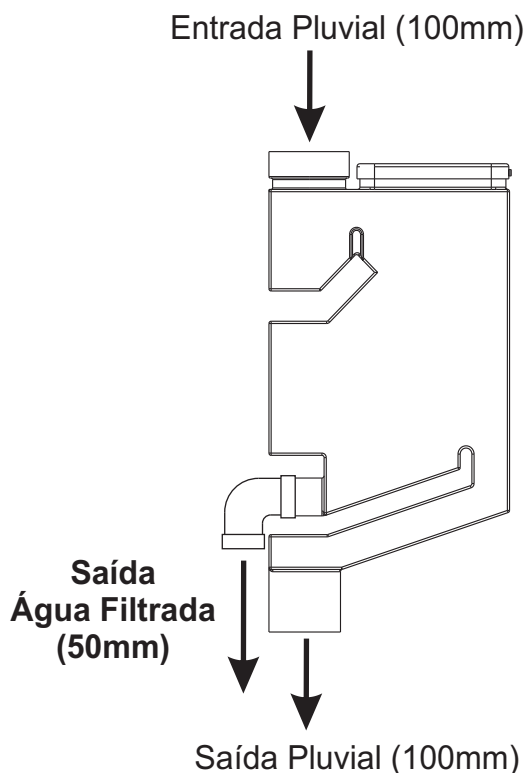
MANUAL DE INSTRUÇÕES E INSTALAÇÃO

APLICAÇÃO EM PRUMADAS DE CALHAS

COMPONENTES



EQUIPAMENTO MONTADO

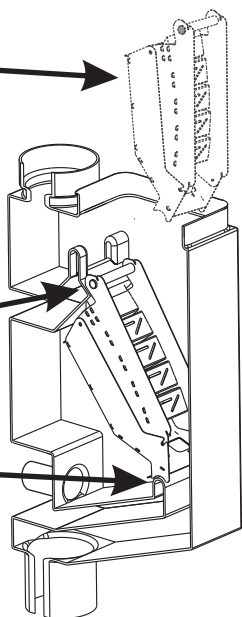


VISTA INTERNA POSIÇÃO CORRETA DO ELEMENTO FILTRANTE

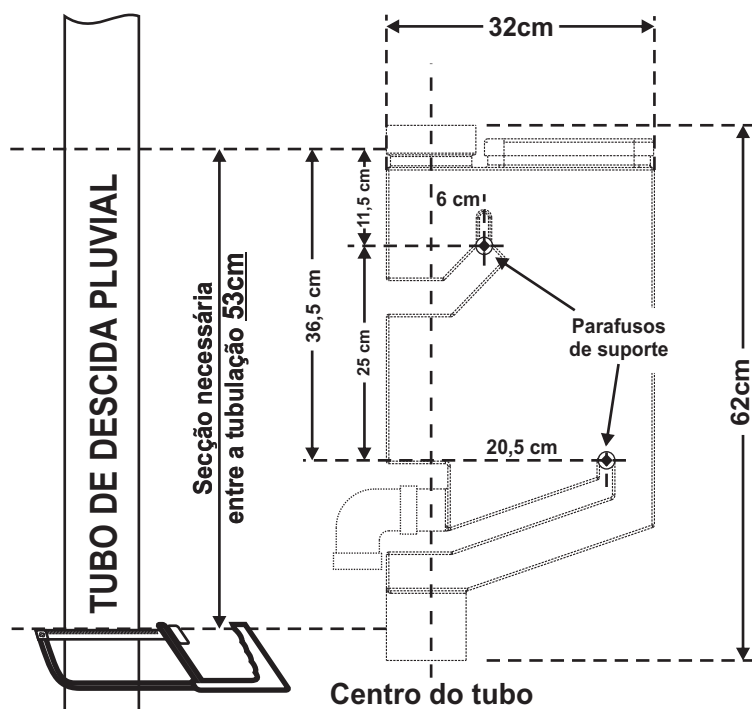
Inserir o elemento filtrante na posição vertical rente a parede até encontrar o encaixe inferior. Bascular até encontrar o encosto superior. Pressione para encaixar a borracha de vedação

Encosto Superior

Encaixe Inferior

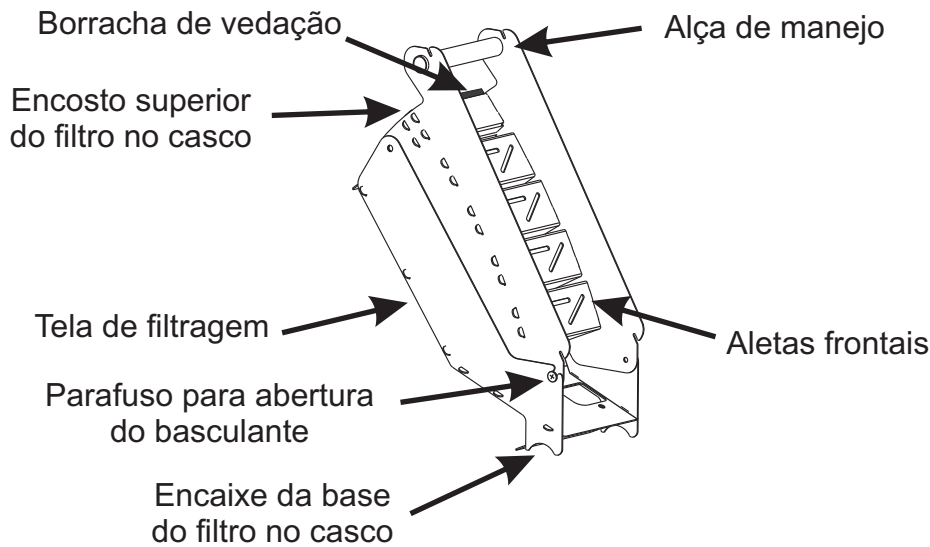


DIMENSÕES DE FIXAÇÃO



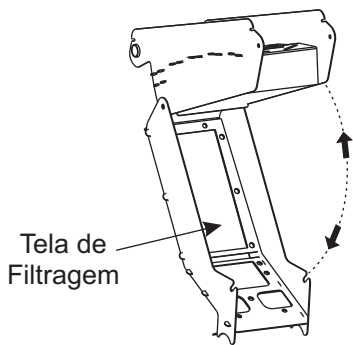
ELEMENTO FILTRANTE

Fabricado em aço inox 304, este componente faz a separação da sujeira grossa da água da chuva (folhas, casca de limo, entre outros), conduzindo a água filtrada para a saída que vai para o reservatório.



Para retirada do elemento filtrante, movê-lo no sentido da parede frontal do casco e puxá-lo para cima.

ESQUEMA DE MANUTENÇÃO



Para limpeza do elemento filtrante, basta frouxar os parafusos de abertura do basculante (conforme desenho acima) e abrir a base para ter acesso a tela de filtragem. Poderá usar para limpeza sabão biodegradável e depois deixar em água corrente até sair todo o resíduo.

MODOS DE INSTALAÇÃO

Exemplos de possibilidades de instalação para o filtro AC-100

